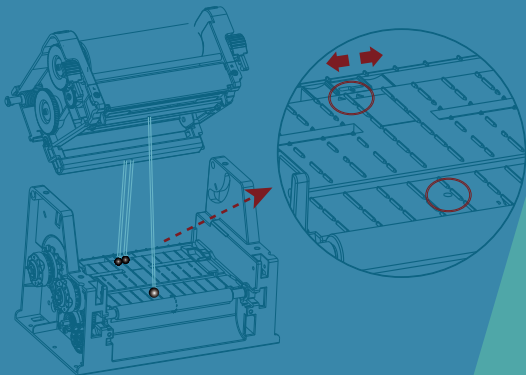


iT4S

超值型300M碳帶
桌上型條碼印表機



- 雙感測器設計，標籤校正與列印更精準
- 印字頭模組化設計，易拆好裝
- 超大記憶體設計，128MB SDAM + 256MB Flash 可滿足多樣化應用，大標籤列印一樣順暢
- 隨機附贈國際條碼軟體Bartender Ultralite
- 多樣性複雜標籤偵測校正能力，列印應用更廣泛
- 典雅白雙層機殼，模組化設計，穩定耐用
- 乙太網路列印功能



機型		iT4S
列印規格	列印方式 列印解析度 列印速度 最大列印寬度 列印長度 印表機語言	熱轉列印 \ 熱感列印 203 dpi \ 300 dpi 5 ips (203 dpi) \ 4 ips (300 dpi) 108 mm (203 dpi) \ 106 mm (300 dpi) 2286 mm (203 dpi) \ 1524 mm (300 dpi} 相容ZPL II, EPL II, TSPL
標籤規格	寬度 厚度 最大紙卷外徑	25.4 mm ~ 118 mm 60微米 ~ 250微米 127 mm
碳帶規格	類型 寬度 內徑 最大碳帶長度	蠟基碳帶，混合碳帶(半蠟半樹脂)，樹脂抗刮 40 mm ~ 110 mm 25.4 mm 300M
字體	內建字體 自行下載字型	英數字，繁體中文，簡體中文，29種國際字符集 支援
條碼規格	一維條碼 二維條碼	UPC-A, UPC-E, EAN 128, Codabar, CODE128, CODE39, CODE93, EAN-8, EAN-13, UCC/EAN128, POSTNET, ITF14, HIBC, MSI, Plessey, Telepen, FIM, GS1 DataBar, German Post Code, Planet 11&13, Japanese Postnet Interleaved 2 of 5, Standard 2 of 5, Industrial 2 of 5, Logmars, CODE11 CODE49, CODABLOCK, PDF417, Data Matrix, Maxicode, QR Code, MicroPDF 471, Aztec
感測器配置	間隔紙感測器 黑標紙感測器 其它偵測功能	雙穿透式感測器，固定 x 1，置左+置中可移動 x 1 可移動反射式感測器 x 1 缺紙偵測，碳帶偵測，列印座開啟偵測，印字頭溫度偵測
通訊介面	標準	USB2.0 + Ethernet
記憶體	SDRAM Flash	128 MB 256 MB
電源規格	輸入 輸出	交流100-240伏特，50\60赫茲 直流24伏特，2.5安培
環境條件	操作 儲存	5°C~50°C，相對濕度25%~85%，非凝結 -40°C~60°C，相對濕度10%~90%，非凝結
軟體	支援作業系統 標籤編輯軟體	Windows 7~10, Windows Server 2008\2012\2016, Linux, MacOS BarTender UltraLite 2016 或更新版本
選配件		外掛紙架
外觀尺寸(長×寬×高，mm)		293 x 237 x 180 mm
重量(kg)		2.8 kg
安規認證		CE EMC(EN 55022ClassB), FCC EMC(Class A), CCC, RoHS, BSMI



應用市場

- 製造與倉儲業
- 醫療業
- 郵政物流業
- 中小企業/辦公室
- 批發零售業
- 流程標籤
- 腕帶
- 郵資券
- 檔案管理標籤
- 價格標籤
- 商品器材標籤
- 藥品標示
- 貨運單
- 產品標籤貼紙
- 貨架標籤
- 外箱標籤
- 檢驗標示
- 資產管理標籤
- 珠寶標籤
- 儲位標籤